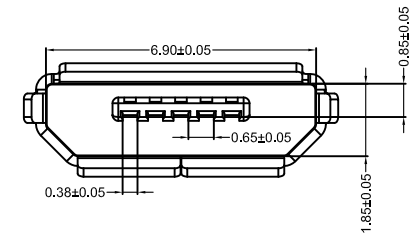
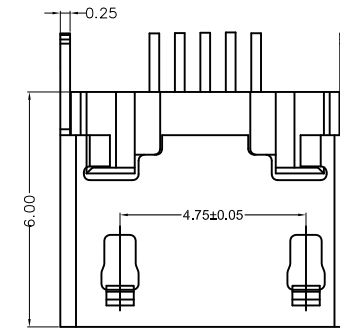
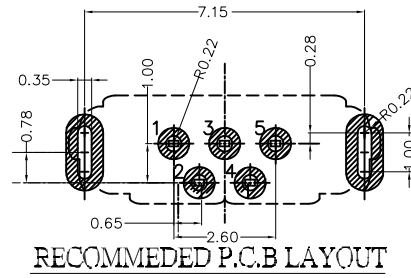
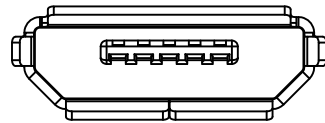


S:Scrolls



F:Flat



Housing Material: LCP UL94V-0, black
 Contact Terminal: PHOSPHOR BRONZE
 Metallic Shell: SUS

NO 번호	DATE 변경일자	DESCRIPTION OF REVISION 변경내용	DESIGNED 작성	CHECKED 검토	APPROVED 승인	MATERIAL 재질		SPECIFICATION 규격		FINISH 표면처리	QUANTITY 수량	SCALE 척도 UNIT 단위 / mm	
						DESIGNED 작성	CHECKED 검토	APPROVAL 승인	DRAWING NUMBER 도번				
			김도현	박재규	최기훈	PART NAME 부품명	HY-4BH73-X	 한유안 ELECTRONICS CO.,LTD					
						MODEL NAME 제품명	HY-4BH73-X						
DESIGNED 작성						상현전자 주식회사		3RD ANGLE PROJ	HANYONES TECH CO.,LTD		FILE. NO.		