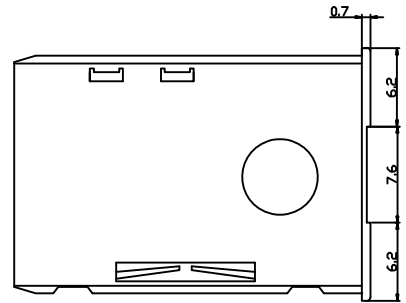
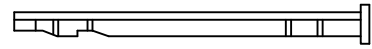
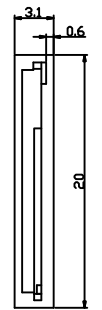
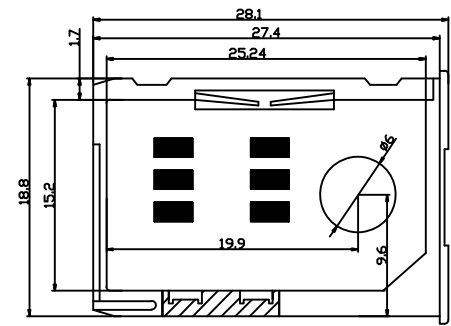



SIM



NO 번호	DATE 변경일자	DESCRIPTION OF REVISION 변경내용	DESIGNED 작성	CHECKED 검토	APPROVED 승인	MATERIAL 재질		SPECIFICATION 규격		FINISH 표면처리	QUANTITY 수량	SCALE 척도 UNIT 단위 / mm
						DESIGNED 작성	CHECKED 검토	APPROVAL 승인	DRAWING NUMBER 도번			
						김도현	박재규	최귀훈	PART NAME 부품명	HY-SIM-121	 한유안 ELECTRONICS CO.,LTD	
								MODEL NAME 제품명	HY-SIM-121			
DESIGNED 작성						삼현전자 주식회사		3RD ANGLE PROJ	HANYONES TECH CO.,LTD		FILE. NO.	