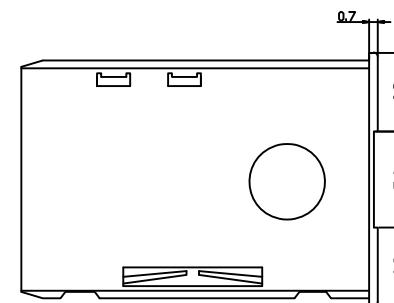
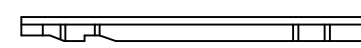
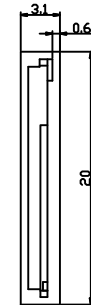
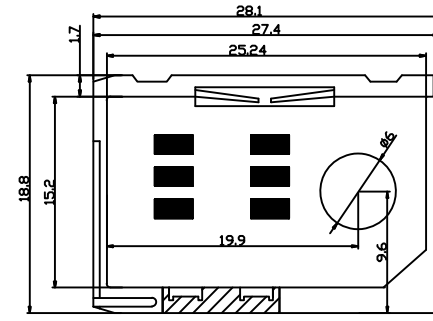


SIM



NO 번호	DATE 변경일자	DESCRIPTION OF REVISION 변경내용	DESIGNED 작성	CHECKED 검토	APPROVED 승인	MATERIAL 재질		SPECIFICATION 규격		FINISH 표면처리	QUANTITY 수량	SCALE 척도 UNIT 단위
						DESIGNED 작성	CHECKED 검토	APPROVAL 승인	DRAWING NUMBER 도번			
			김도현	박재규	최귀훈							mm
DESIGNED 작성						삼현전자 주식회사		3RD ANGLE PROJ	HANYONES TECH CO.,LTD		FILE. NO.	

